

DEKADO®

Инструкция по эксплуатации

**БЕТОНОСМЕСИТЕЛЬ
БМ120 / БМ140 / БМ160 / БМ180 / БМ200**



WWW.DEKADO.RU

СОДЕРЖАНИЕ

1.	Общие сведения	стр. 3
2.	Назначение изделия	стр. 3
3.	Указание по технике безопасности	стр. 4
4.	Технические характеристики	стр. 6
	4.1 Комплект поставки	стр. 7
5.	Эксплуатация	стр. 8
	5.1 Сборка бетоносмесителя	стр. 8
	5.2 Подготовка бетоносмесителя к работе	стр. 13
	5.2.1 Установка бетоносмесителя	стр. 13
	5.2.2 Включение и выключение	стр. 13
	5.3 Загрузка / разгрузка смесительного барабана	стр. 14
	5.4 Очистка смесительного барабана	стр. 14
	5.5 Транспортировка / хранение	стр. 15
6.	Возможные неисправности и способы их устранения	стр. 16
7.	Утилизация	стр. 17
8.	Гарантийные обязательства	стр. 17
9.	Гарантийный талон	стр. 19

1. Общие сведения

Благодарим Вас за приобретение продукции торговой марки DEKADO.

Пожалуйста, обратите Ваше внимание на то, что эффективная и безопасная работа, а также надлежащее техническое обслуживание возможно только после внимательного изучения Вами данной инструкции по эксплуатации.

При покупке рекомендуем Вам проверить комплектность поставки и отсутствие возможных повреждений, возникших при транспортировке или хранении на складе продавца.

При этом изображенные, описанные или рекомендованные в данной инструкции принадлежности не в обязательном порядке могут входить в комплект поставки.

Проверьте также наличие и заполнение гарантийного талона, дающего право на бесплатное устранение заводских дефектов в период гарантийного срока. На талоне должна присутствовать дата продажи, штамп магазина и разборчивая подпись продавца.

Приобретенный Вами бетоносмеситель может иметь некоторые отличия от настоящего руководства, связанные с изменением конструкции и комплектности, не влияющие на условия эксплуатации.

ВНИМАНИЕ! После продажи бетоносмесителя претензии по некомплектности не принимаются.

2. Назначение изделия

Бетоносмеситель предназначен для приготовления подвижных бетонных смесей марок П2-П4 по ГОСТ 7473-2010 с максимальным размером твердых частиц (щебня, гравия), не превышающих 30-40 мм, растворов строительных по ГОСТ 28013-98, а также их сухих компонентов.

Бетоносмеситель является технически сложным товаром бытового назначения и относится к электробытовым машинам, предназначенным для использования исключительно для личных, домашних, семейных и иных нужд, не связанных с осуществлением коммерческой деятельности.

Бетоносмеситель может работать при температуре окружающей среды от +5° С до +40°С, подсоединяется к однофазной сети переменного тока напряжением 220 В, частотой 50 Гц.

Режим работы повторно- кратковременный, эксплуатация под контролем оператора. Рабочий цикл электродвигателя $S_b = 40\%$, т.е. продолжительность работы не более 40 %. На каждый час работы нужно давать 60% времени для отдыха и охлаждения и 40% времени на работу. Время непрерывного включения не должно превышать 5 минут.

Регулярно очищайте смесительный барабан. Не забывайте очищать его сразу после окончания работы. После каждого использования обязательно очищайте смесительный барабан от остатка смеси.

ВНИМАНИЕ! Категорически запрещается смазывать пару «шестерня-зубчатый венец барабана», это приводит к преждевременному износу.

Запрещается смазывать пару «шестерня-зубчатый венец барабана», т.к. наличие густой и вязкой смазки на венце накапливает в себе грязь, пыль, песок, что приводит к быстрому абразивному износу шестерни, снижает срок службы смесителя. Данное соединение достаточно очищать щеткой от грязи и поддерживать в чистоте.

ВНИМАНИЕ! Шестерня, вращающая барабан, является изнашиваемой деталью, износ шестерни считается естественным износом и гарантийному ремонту не подлежит.

Загрузку и выгрузку производить только при вращающемся барабане, чтобы предотвратить перегрузку двигателя.

ВНИМАНИЕ! Запрещается пуск бетоносмесителя при загруженном барабане. Запрещается касаться руками, рабочим инструментом вращающегося смесительного барабана.

Бетоносмеситель необходимо использовать по назначению с соблюдением предписанных изготовителем условий эксплуатации, технического обслуживания и ухода, а также выполнение указаний по технике безопасности, содержащихся в данной инструкции. Любое другое использование бетоносмесителя, особенно для смешивания в нем горючих и взрывчатых веществ или его применение в пищевой промышленности, считается использованием не по назначению. За любые подобные действия или их последствия, а также возникший из-за этого ущерб, изготовитель бетоносмесителя ответственности не несет. Ответственность за это полностью возлагается на пользователя бетоносмесителя.

Даже при правильном использовании установки и соблюдении всех требований по ТБ существуют не исключенные риски вследствие определенной назначением конструкции изделия:

- угроза поражения электрическим током при использовании несоответствующих силовых кабелей или касании, при открытых электрических узлах, токопроводящих частей;
- кроме того, несмотря на все принятые меры предосторожности, существует скрытая опасность захвата или намотки свободных частей одежды вращающимся смесительным барабаном. Защита от опасности захвата или намотки вращающимися смесительным барабаном возлагается на оператора;
- вероятность риска можно уменьшить при соблюдении инструкций по эксплуатации, ТБ и правильном использовании оборудования.

3. Указание по технике безопасности

Не подключайте вилку шнура питания бетоносмесителя к розетке электрической сети до тех пор, пока внимательно не ознакомитесь с инструкцией по эксплуатации.

ВНИМАНИЕ! ЗАПРЕЩАЕТСЯ!

- работать с бетоносмесителем в состоянии алкогольного или наркотического опьянения;
- работать с незаземленным бетоносмесителем;

- брать цемент и добавки голыми руками, вдыхать их (образование пыли) или принимать вовнутрь. При работе на бетоносмесителе необходимо надевать средства индивидуальной защиты (перчатки, защитные очки, пылезащитную маску);
- устанавливать и эксплуатировать бетоносмеситель следует только на твердом, ровном (устойчивом) основании. Во избежание несчастных случаев, связанных с падением, соблюдайте порядок в рабочей зоне бетоносмесителя;
- обеспечьте достаточную освещенность, оператор на своем рабочем месте несет ответственность за третьих лиц. Не подпускайте детей к бетоносмесителю. Запрещается работать с бетоносмесителем лицам, не достигшим 16 лет;
- бетоносмеситель использовать только для работ, перечисленных в разделе «Назначение изделия». Запрещается изменять конструкцию машины или ее отдельные части. Неисправные или поврежденные детали машины следует незамедлительно заменить. Эксплуатация установки допускается с комплектными, исправными защитными устройствами и приспособлениями;
- запрещается работа с бетоносмесителем в помещениях с относительной влажностью воздуха более 80%;

ЗАПРЕЩАЕТСЯ! Эксплуатация бетоносмесителя в условиях воздействия капель и брызг (на открытых площадках во время снегопада или дождя), вблизи воспламеняющихся жидкостей или газов, во взрывоопасных помещениях или помещениях с химически активной средой, разрушающей металлы и изоляцию, а также в условиях чрезмерной запыленности воздуха.

- не подвергайте бетоносмеситель воздействию резких температурных перепадов, способных вызвать образование конденсата на деталях электродвигателя. Если бетоносмеситель внесен в зимнее время в отапливаемое помещение с улицы, рекомендуется не включать его в течение времени, достаточного для устранения конденсата;
- смесительный барабан загружать и выгружать только при работающем моторе. Соблюдать направление вращения смесительного барабана (по направлению стрелки на смесительном барабане);
- бетоносмеситель перевозить только вручную или на транспорте;
- обязательно отключать сетевую вилку в следующих случаях:
 - перемещение и транспортировка;
 - выполнение работ по очистке, техническому обслуживанию и уходу;
 - остановка бетоносмесителя (даже при кратковременных перерывах в работе);
- необходим контроль за исправностью токопроводящего шнура, не допускать его перекручивание, а также прокладывание шнура через подъездные пути и в местах складирования материалов. Запрещается эксплуатация бетоносмесителя с поврежденным кабелем, кабелем со следами старения, штепсельное соединение не должно быть мокрым;

ЗАПРЕЩАЕТСЯ! Шунтировать и отключать защитные устройства, использовать временные электрические подключения.

- работы по ремонту агрегата, обслуживанию, консервации и демонтажу производить только при полностью отключенном электрооборудовании;
- при перерыве в подаче тока или самопроизвольной остановке бетоносмеситель должен быть отключен от сети. При повторном пуске убедитесь в исправности токопроводящего шнура. Все работы по подключению и ремонту электрооборудования должны проводиться только специалистом – электриком;
- при приготовлении известковых растворов работать в защитных очках и иметь под рукой чистую воду для промывания глаз, на случай возможного попадания смеси или ее компонентов. Запрещается применение каких-либо приспособлений для ускорения выгрузки смеси из смесительного барабана;

ЗАПРЕЩАЕТСЯ! Работа со снятым кожухом шкафа с электродвигателем. Запрещается оставлять открытым шкаф с электродвигателем, во избежание попадания внутрь влаги.

- запрещается работа на бетоносмесителе при неисправных выключателе, вилке, шнуре, а также при ненормальной работе электродвигателя (запах горелой изоляции), повышенном шуме, стуке различного происхождения, излишней вибрации. Перед пуском бетоносмесителя необходимо подать предупредительный сигнал;

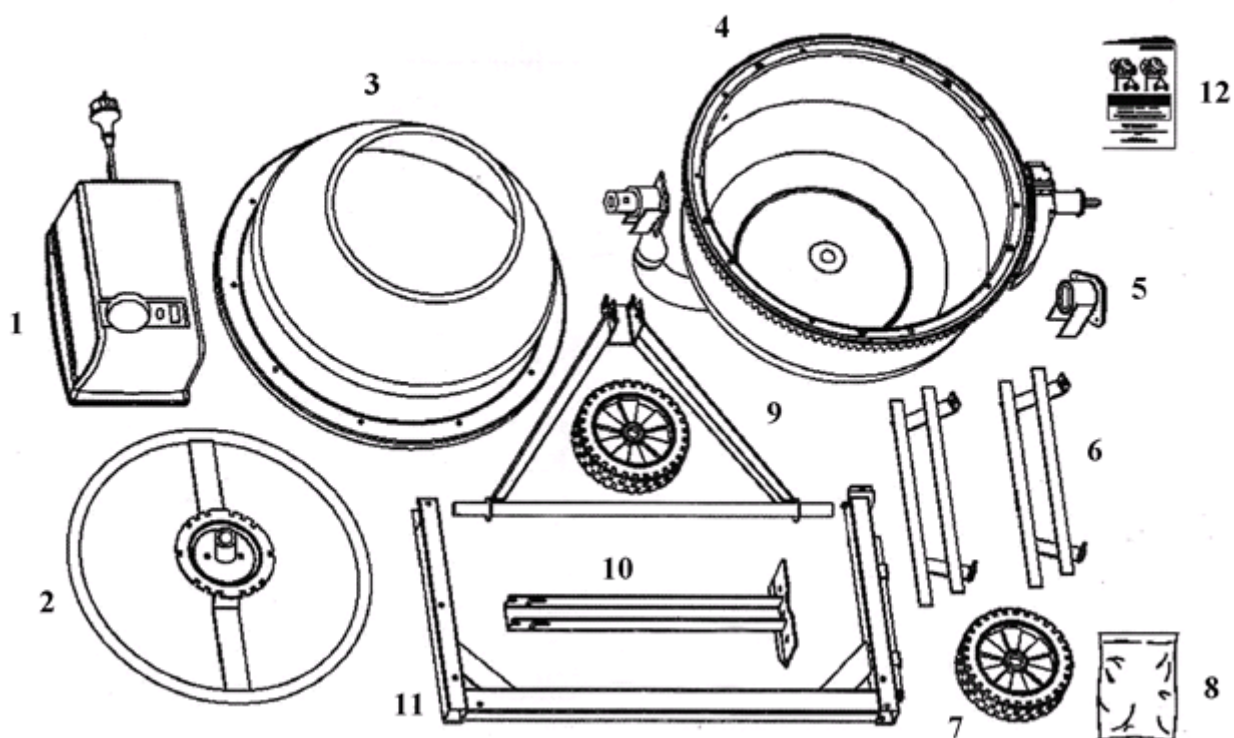
ВНИМАНИЕ! Смеситель по типу защиты от поражения электрическим током относится к классу I.

- Перед началом работы бетоносмеситель должен быть заземлен согласно правилам ПУЭ. Бетоносмеситель следует подключать к сети переменного однофазного тока напряжением 220 В частотой 50 Гц через автоматический выключатель АП50Б2МТ, Ун-500В, Ин-8А.

4. Технические характеристики

Технические характеристики	БМ 120	БМ 140	БМ 160	БМ 180	БМ 200
Номинальное напряжение, В	220±10%	220±10%	220±10%	220±10%	220±10%
Номинальная частота, Гц	50	50	50	50	50
Потребляемая мощность, Вт	550	650	750	800	900
Геометрический объем бака, л	120	140	160	180	200
Объем бака в положении для замешивания, л	108	128	145	168	185
Объем готового замеса не более, л	85	110	120	130	140
Количество оборотов бака, л/мин	28	28	28	28	28
Время перемешивания замеса, мин	3-5	3-5	3-5	3-5	3-5
Привод опрокидывания	ручной	ручной	ручной	ручной	ручной
Материал венца	чугун	чугун	чугун	чугун	чугун
Габаритные размеры не более, мм					
длина	1170	1200	1210	1210	1260
ширина	670	710	820	820	820
высота	1110	1350	1400	1400	1420
Вес, кг	41	48	59	60	62

4.1. Комплект поставки



Основные элементы в комплектации поставки:

1. блок моторный - 1 шт.
2. штурвал - 1 шт.
3. верхняя половина смесительного барабана - 1 шт.
4. нижняя половина смесительного барабана с коромыслом и чугунным венцом - 1 шт.
5. опора ведущего вала - 1 шт.
6. лопатка миксера - 2 шт.
7. колесо - 2 шт.
8. пакет с крепежом (метизы) - 1 шт.
9. опора колесная - 1 шт.
10. опора - 1 шт.
11. рама - 1 шт.
12. инструкция по эксплуатации - 1 шт.

5. Эксплуатация

5.1. Сборка бетоносмесителя

ВНИМАНИЕ! Для сборки бетоносмесителя рекомендуется 2 человека.

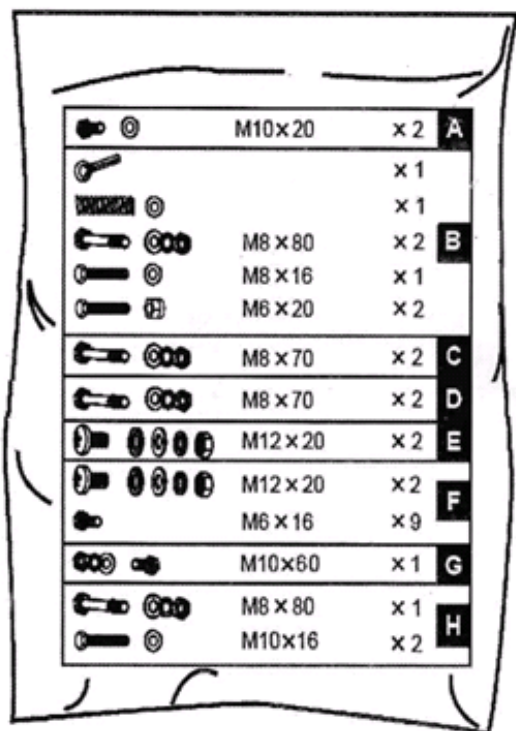
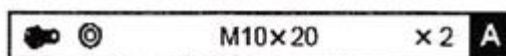
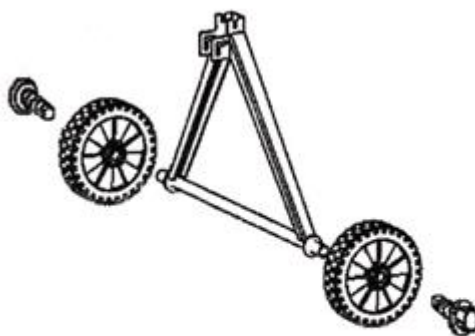
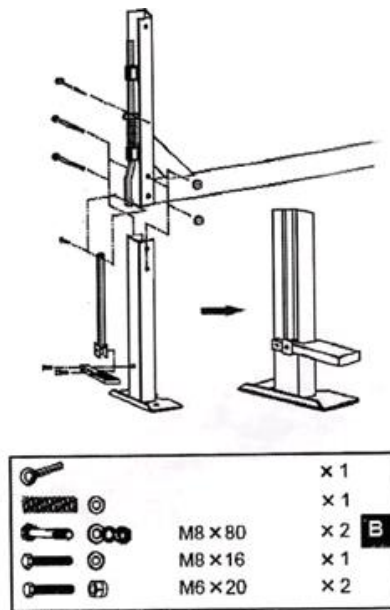


Рис.1 Пакет с крепежом (метизы).

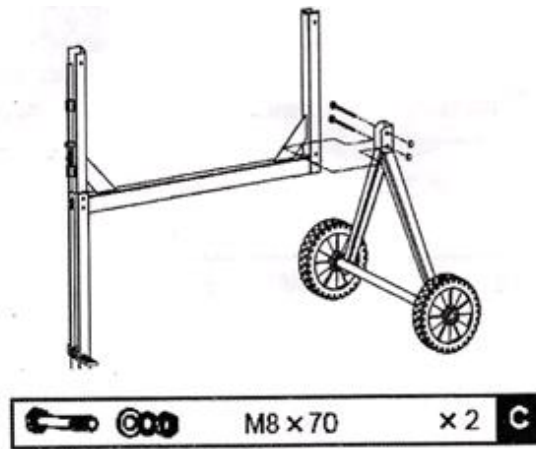
ОПОРА КОЛЕСНАЯ



1. Проденьте на ось колеса и зафиксируйте их с помощью стопоров.



- К раме, которую вы видите перед собой, присоедините поддерживающую ногу, как показано на рисунке. Проденьте через отверстия с одной стороны 2 болта М6х20 потом плоские шайбы, замкните шайбы с обеих сторон. Соедините пружину тяги со шплинтом. Загните каждый конец шплинта наружу и затяните.



- Потом подсоедините раму с колесной опорой.
- Удостоверьтесь, что все болты затянуты прочно.



5. Осторожно, используя двоих людей, поставьте дно барабана на основу, как показано на рисунке на поддерживающую раму.
6. Проденьте отверстия поддерживающей рамы два болта М8х70 и шайбу, и закрутите его с другой стороны гайкой.

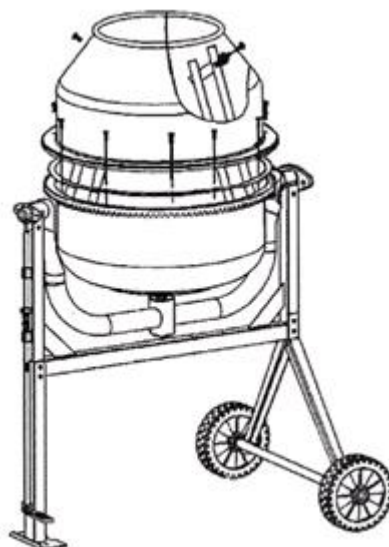
ЛОПАТКИ МИКСЕРА









1. Установите лопатки миксера внутри нижней части барабана. Там есть два отверстия для крепления этих лопаток с помощью болтов М8х16. Кожаная прокладка, плоская шайба, замочная шайба (гравер) и гайка должны быть плотно закреплены внутри барабана.

ПРИМЕЧАНИЕ! Необходимо так установить лопасти, чтобы они взаимодействовали между собой последовательно внутри барабана.

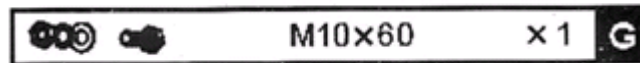
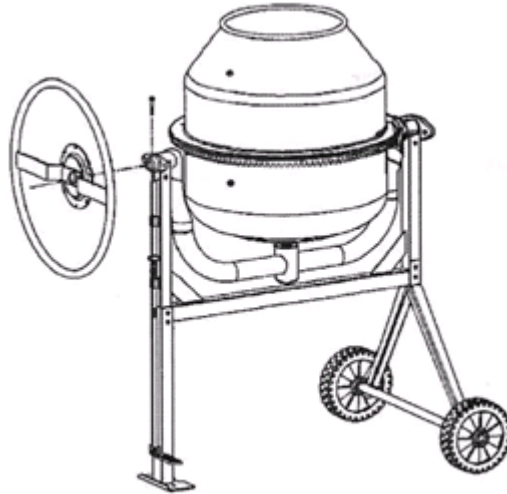
ВЕРХНЯЯ ЧАСТЬ БАРАБАНА



					M12 × 20	× 2	F
					M6 × 16	× 9	

1. Поставьте верхнюю часть барабана на нижнюю. Удостоверьтесь, что отверстия крепления лопатки миксера совпадают внутри барабана.
2. Вкрутите болт M10x60 в шестерню и туго затяните его.
3. Закрепите на верхней части барабана лопатки для смешивания, с помощью 2-х болтов M10x20.
4. Кожаная прокладка должна размещаться с внутренней части барабана между лопаткой и стенкой барабана.
5. В конце удостоверьтесь, что все затянуто хорошо.

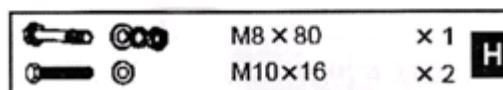
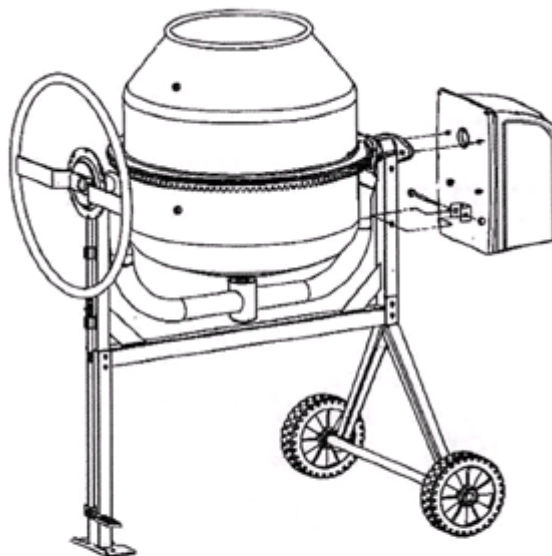
ШТУРВАЛ ВРАЩЕНИЯ



1. Установите штурвал на место крепления с помощью гаек M10x60. Так как показано на рисунке.
2. Пружина помещается в ее держатель с помощью U образной пластины, для более удобной сборки. Наденьте штурвал на вал большего диаметра, пока отверстия полностью не совпадут. Вставьте болт M10x60 и болт с шайбой и плотно затяните.

ВНИМАНИЕ! Штурвал должен проворачиваться таким образом, чтобы рейковые движки на кронштейне приводились в движение и останавливались напротив требуемых желобков на панели.

МОТОРНЫЙ БЛОК



1. Необходимо совместить моторный блок с соответствующими отверстиями на бетоносмесителе. Зафиксируйте болтами. С одной стороны, болт М8х80, с другой стороны затяните гайками.

5.2. Подготовка бетоносмесителя к работе

Каждый раз при подготовке бетоносмесителя к работе необходимо проверить затяжку резьбовых соединений, исправность и целостность электрического шнура, правильность подключения.

Убедитесь в исправности бетоносмесителя, опробуйте работу бетоносмесителя на холостом ходу и только после этого приступайте к работе под нагрузкой.

ВНИМАНИЕ! Необходимо соблюдать все указания по технике безопасности.

5.2.1. Установка бетоносмесителя

- агрегат необходимо устанавливать на прочном и ровном основании;
- следует избегать углубления бетоносмесителя ниже уровня пола (земли) и соблюдать предписания по охране труда (опасность опрокидывания);
- при установке бетоносмесителя необходимо обеспечить возможность беспрепятственной выгрузки смесительного барабана.

5.2.2. Включение и выключение

- убедитесь, что имеются все защитные устройства и приспособления бетоносмесителя, и соблюдены все указания по технике безопасности;
- мотор следует включать и выключать только выключателем, установленным на крышке электропривода. При обесточивании сети машина автоматически не выключается, поэтому привод следует отключать вручную в обязательном порядке, во избежание самопроизвольного включения при подаче тока;
- для повторного включения следует снова задействовать выключатель.

ВНИМАНИЕ! Электродвигатель снабжен автоматической системой термозащиты при перегреве.

- при срабатывании термозащиты повторный пуск бетоносмесителя происходит автоматически после охлаждения двигателя;
- наличие термозащиты не дает полной гарантии от выхода электродвигателя из строя. Данная система выполняет индикационно - защитную функцию. При срабатывании системы защиты оператор бетоносмесителя должен принять соответствующие меры по устранению причин (уменьшить нагрузку, дать время на охлаждение, улучшить обдув двигателя).

5.3. Загрузка / разгрузка смесительного барабана

ВНИМАНИЕ! Загрузка и разгрузка бетоносмесителя осуществляется ТОЛЬКО во время вращения смесительного барабана.

Для лучших результатов работы, следует соблюдать порядок загрузки:

1. Добавить необходимое количество воды в смесительный барабан.
 2. Добавить необходимое количество цемента в смесительный барабан.
 3. Добавить необходимое количество песка в смесительный барабан.
 4. Добавить необходимое количество гравия в смесительный барабан.
- обычно загрузку бетоносмесителя производят в следующей последовательности: наливают 15% воды от общего количества. Затем одновременно загружают цемент и заполнители при равномерной подаче оставшейся воды. Загрузка должны производиться сплошным потоком и по возможности быстро;
 - при приготовлении бетонной смеси в холодное время года с применением горячей воды, порядок загрузки материалов в бетоносмеситель следует изменять с целью предотвращения мгновенного схватывания и комкования цемента;
 - загрузка цемента в этом случае должна производиться после предварительного смешивания большей части заполнителей с водой;
 - порядок загрузки материалов изменяют также и при необходимости активации цемента крупным заполнителем. В этом случае сначала загружают крупный заполнитель, цемент, воду и после некоторого времени перемешивания добавляют песок;
 - для обеспечения однородности бетонной смеси в процессе перемешивания не следует допускать загрузку полной порции воды до начала или после загрузки компонентов.

5.4. Очистка смесительного барабана

ВНИМАНИЕ! Не помещайте руки во вращающийся барабан!

- тщательно очищайте бетоносмеситель СРАЗУ по окончании работы. Барабан необходимо содержать в чистоте, т.к. после работы на внутренней стенке смесительного барабана остается налипший бетон или известь;
- даже небольшое количество оставшейся массы, затвердев, будет собирать исходный материал и увеличиваться при каждом последующем использовании бетоносмесителя, что может уменьшить его полезный объем, приведет к утяжелению смесительного барабана и к возникновению дополнительной нагрузки на электродвигатель.

ЗАПРЕЩАЕТСЯ! Бросать внутрь смесительного барабана кирпичи или иные инородные твердые тела с целью отбивания налипших остатков бетона или цементного раствора.

ЗАПРЕЩАЕТСЯ! Отбивать молотком смесительный барабан снаружи, во избежание ударной нагрузки. Засохший бетон необходимо осторожно соскребать со стенок барабана.

ВНИМАНИЕ! СРАЗУ ПО ОКОНЧАНИИ РАБОТЫ И ВЫГРУЗКИ СМЕСИ ИЗ СМЕСИТЕЛЬНОГО БАРАБАНА, БАРАБАН СЛЕДУЕТ ПРОМЫТЬ СОСТАВОМ ИЗ ВОДЫ И ГРАВИЯ В ТЕЧЕНИЕ НЕСКОЛЬКИХ МИНУТ ОТ ОСТАТКОВ РАСТВОРА

- включите бетоносмеситель, залейте в барабан 10-20 литров чистой воды, добавьте немного гравия, дайте смесителю немного поработать, далее выключите и слейте грязную воду с гравием. Переверните смесительный барабан загрузочным отверстием вниз для осушения, прочистите лопатки щеткой. Протрите кожух влажной тканью, начисто и насухо вытирайте внешние части бетоносмесителя.

ЗАПРЕЩАЕТСЯ! Использовать агрессивные химические вещества (кислоты и пр.), которые могут вступить в реакцию с пластиковыми частями корпуса. Не допускайте попадания внутрь блока управления жидкости, не погружайте блок или его части в жидкость, не мойте его проточной водой.

5.5. Транспортировка / Хранение

- бетоносмеситель в упаковке изготовителя можно транспортировать всеми видами крытого транспорта при температуре воздуха от -10°C до $+40^{\circ}\text{C}$ и относительной влажности до 85% (при температуре $+25^{\circ}\text{C}$);
- при транспортировке должны быть исключены любые возможные удары и перемещения упаковки с инструментом внутри транспортного средства;
- бетоносмеситель должен храниться в отапливаемом, вентилируемом помещении, в недоступном для детей месте, исключая попадание прямых солнечных лучей, при температуре от $+5^{\circ}\text{C}$ до $+30^{\circ}\text{C}$ и относительной влажности не более 80 % (при температуре $+25^{\circ}\text{C}$) в заводской упаковке или в собранном виде с перевернутым вниз загрузочным отверстием смесительного барабана.

6. Возможные неисправности и способы их устранения

Неисправность	Возможные причины	Способы устранения
Мотор не вращается	Нет напряжения в сети. Неисправен питающий кабель. Сработал автоматический выключатель.	Проверить номинал предохранителя. Проверить и/или заменить кабель. Охладить мотор, проверить крыльчатку вентилятора.
Мотор гудит, но не вращается	Заблокирован зубчатый венец (остатки раствора и пр.)	Выключить машину, удалить раствор.
Бетоносмеситель запускается, но при незначительной нагрузке автоматически выключается	Слишком длинный удлинительный кабель и/или малое сечение проводов. Розетка расположена далеко от точки главного подключения.	Максимальная длина удлинительного кабеля при сечении 1,5 мм ² равна 20м. При большей длине кабеля сечение должно быть не менее 2,5 мм ² .
При работе под нагрузкой смесительный барабан перестает вращаться	Ослабло натяжение ремня в приводе. Изношена ведущая шестерня.	Подтянуть ремень. Заменить шестерню.
Появление дыма и запаха горелой изоляции	Неисправность обмоток ротора или стартера.	Обратитесь в СЦ для ремонта.
Двигатель перегревается	Загрязнена решетка охлаждения двигателя.	Прочистите решетку охлаждения электродвигателя.
	Двигатель перегружен.	Уменьшите объем исходной смеси.
	Неисправен ротор.	Обратитесь в СЦ для ремонта.
Двигатель не развивает полную скорость, не работает на полную мощность	Низкое напряжение в сети питания.	Проверьте напряжение в сети.
	Сгорела обмотка и/или обрыв в обмотке.	Обратитесь в СЦ для ремонта.

- во всех случаях нарушения нормальной работы инструмента, например, падение оборотов двигателя, изменение шума, появление постороннего запаха, дыма, вибрации, стука следует незамедлительно прекратить работу, выключить бетоносмеситель и обратиться в СЦ;
- изготовитель оставляет за собой право вносить изменения в конструкцию и комплектацию изделия, без предварительного уведомления, с целью улучшения его потребительских качеств.

7. Утилизация

- данный бетоносмеситель и комплектующие узлы изготовлены из безопасных для окружающей среды и здоровья человека материалов и веществ;
- для предотвращения негативного воздействия на окружающую среду, по окончании использования бетоносмесителя (истечение срока службы) или его непригодности к дальнейшей эксплуатации, бетоносмеситель подлежит утилизации, сдаче в приемные пункты по переработке пластмассы и металлолома;
- утилизация бетоносмесителя и комплектующих узлов заключается в их полной разборке и последующей сортировке по видам материалов и веществ, для последующей переплавки или использования при вторичной переработке;
- по истечению срока службы бетоносмеситель должен быть утилизирован в соответствии с нормами, правилами и способами, действующими в месте утилизации бытовых приборов;
- утилизация должна быть произведена без нанесения экологического ущерба окружающей среде, в соответствии с нормами и правилами, действующими на территории Российской Федерации.

8. Гарантийные обязательства

- гарантийный срок эксплуатации бетоносмесителя при односменной работе и соблюдении правил эксплуатации, изложенных в данной инструкции по эксплуатации, 12 месяцев со дня реализации розничной сетью. Срок хранения изделия 5 (пять) лет со дня изготовления;
- в случае выхода бетоносмесителя из строя в течение гарантийного срока эксплуатации по вине изготовителя владелец имеет право на бесплатный гарантийный ремонт при предъявлении гарантийного талона;
- удовлетворение претензий потребителя по вине изготовителя производится в соответствии с законом «О защите прав потребителей».

ВНИМАНИЕ! ГАРАНТИЯ НЕ РАСПРОСТРАНЯЕТСЯ на бетоносмеситель с дефектами, возникающими в результате эксплуатации бетоносмесителя с нарушениями требований данной инструкции по эксплуатации, в том числе:

- работа бетоносмесителя с перегрузкой электродвигателя;
- механическое повреждение в результате удара, падения и пр.;
- повреждения в результате воздействия огнем, агрессивных веществ и пр.;
- проникновение внутрь изделия жидкостей, посторонних предметов;
- естественный износ бетоносмесителя (полная выработка ресурса, сильное внутреннее или внешнее загрязнение);
- на механические повреждения (трещины, сколы и пр.) и повреждения, вызванные воздействием агрессивных средств и высоких температур, попаданием инородных предметов в вентиляционные решетки двигателя, а также повреждения, наступившие вследствие неправильного хранения (коррозия металлических частей) и небрежной эксплуатации;

- на принадлежности, запчасти, вышедшие из строя вследствие нормального износа, и расходные материалы, такие как: ведущая шестерня, приводной резиновый ремень, резиновые амортизаторы, втулки и сальники, фильтры, угольные щетки и пр.;
- попытки самостоятельного ремонта инструмента, вне уполномоченного сервисного центра, к безусловным признакам которых относятся: сорванные гарантийные пломбы, заломы на шлицевых частях винтов, частей корпуса и пр.;
- на неисправности, возникшие в результате перегрузки, а также вследствие несоответствия параметров напряжения в сети номинальному, повлекшей выход из строя электродвигателя (ротора и статора одновременно, сгорание ротора или статора с оплавлением изоляционных втулок), выключателей, автоматических контрольных блоков и плат, или других узлов и деталей.

К безусловным признакам перегрузки двигателя изделия относятся, помимо прочих: появление цвета побежалости, деформация или оплавление деталей и узлов изделия, потемнение или обугливание изоляции проводов под воздействием высокой температуры.

- ненадлежащее обращение при эксплуатации, хранении и обслуживании (наличие ржавчины, засорение системы охлаждения отходами, забивание внутренних и внешних полостей пылью и грязью);
- на изделия с удаленным, стертым или измененным заводским номером;
- неисправности, вызванные действиями непреодолимой силы (несчастный случай, пожар, наводнение, удар молнии и пр.).

ВНИМАНИЕ! Условия гарантии не предусматривают профилактику и чистку изделия, а также выезд мастера к месту установки изделия с целью его подключения, настройки или ремонта. Транспортные расходы не входят в объем гарантийного обслуживания.

**Продукция соответствует требованиям: ТР ТС 004/2011
ТР ТС 010/2011**



Изготовитель:
“EVERLASTING MACHINE & TOOL CO., LTD” CHENGGANG ROAD, LAIZHOU CITY, SHANDONG, CHINA “ЭВЕРЛАСТИНГ МАШИНЕ И ТУУЛ КО., ЛТД” ЧЕНГГАНГ РОАД, ЛАЙЧЖОУ, ШАНЬДУН, КИТАЙ
Импортер:
ООО «Декадо», 241031, Россия, г. Брянск, Бульвар Щорса, д.2Б (4832) 30-61-44, 30-61-43 © DEKADO. Все права защищены. 2021 Сделано в Китае Срок службы 3 года Гарантийный срок 1 год
Дата изготовления: Январь 2022

Гарантийный талон на бетоносмеситель

<table border="1" style="width: 100%; border-collapse: collapse;"><tr><td style="padding: 2px;">- наименование:</td></tr><tr><td style="padding: 2px;">- заводской №:</td></tr><tr><td style="padding: 2px;">- модель:</td></tr><tr><td style="padding: 2px;">- срок гарантии: 12 месяцев</td></tr></table> <p>В какой области Вы применяете бетоносмеситель?</p> <table style="width: 100%;"><tr><td style="width: 50%;"><input type="checkbox"/> Лесное хозяйство</td><td style="width: 50%;"><input type="checkbox"/> Сельское хозяйство</td></tr><tr><td><input type="checkbox"/> Частный сектор</td><td><input type="checkbox"/> Строительство, садово-парковое хозяйство</td></tr><tr><td><input type="checkbox"/> Государственное предприятие</td><td><input type="checkbox"/> Другая область</td></tr></table> <table style="width: 100%; margin-top: 10px;"><tr><td style="width: 50%; border: 1px solid black; height: 60px; vertical-align: top; padding: 5px;">Наименование фирмы / продавца</td><td style="width: 50%; border: 1px solid black; height: 60px; vertical-align: top; padding: 5px;">Печать фирмы / продавца</td></tr></table>	- наименование:	- заводской №:	- модель:	- срок гарантии: 12 месяцев	<input type="checkbox"/> Лесное хозяйство	<input type="checkbox"/> Сельское хозяйство	<input type="checkbox"/> Частный сектор	<input type="checkbox"/> Строительство, садово-парковое хозяйство	<input type="checkbox"/> Государственное предприятие	<input type="checkbox"/> Другая область	Наименование фирмы / продавца	Печать фирмы / продавца	<p>DEKADO www.dekado.ru</p> <p><i>Подтверждаю получение исправного изделия, без механических повреждений, в полной комплектации, с условиями гарантии ознакомлен*</i></p> <div style="text-align: center; margin-top: 20px;"><table border="1" style="width: 100%; border-collapse: collapse;"><tr><td style="width: 15px; height: 15px;"></td><td style="width: 15px; height: 15px;"></td><td style="width: 15px; height: 15px;"></td><td style="width: 15px; height: 15px;"></td><td style="width: 15px; height: 15px;"></td><td style="width: 15px; height: 15px;"></td><td style="width: 15px; height: 15px;"></td></tr></table><p style="font-size: small;">Дата продажи</p><div style="border: 1px solid black; width: 100%; height: 20px; margin-top: 5px;"></div><p style="font-size: small; text-align: center;">Подпись покупателя</p></div>							
- наименование:																				
- заводской №:																				
- модель:																				
- срок гарантии: 12 месяцев																				
<input type="checkbox"/> Лесное хозяйство	<input type="checkbox"/> Сельское хозяйство																			
<input type="checkbox"/> Частный сектор	<input type="checkbox"/> Строительство, садово-парковое хозяйство																			
<input type="checkbox"/> Государственное предприятие	<input type="checkbox"/> Другая область																			
Наименование фирмы / продавца	Печать фирмы / продавца																			

Условия обслуживания:

Данный талон дает право на бесплатный ремонт инструмент в течение 12 месяцев с даты продажи, покрывая стоимость запасных частей и работ по ремонту инструмента. Гарантийное обслуживание осуществляется только при правильном и четком заполнении гарантийного талона с указанием наименования изделия, даты продажи, печати продавца.

Гарантийное обслуживание не распространяется на следующие случаи:

- при несоблюдении требований инструкции по эксплуатации;
- при использовании инструмента в профессиональном режиме;
- механических повреждений (царапины, трещины, сколы, деформация);
- потери товарного вида вследствие применения химических и абразивных средств;
- термических повреждений;
- повреждений, возникших вследствие эксплуатации неисправного инструмента;
- гарантийный талон является гарантийным обязательством и договором между продавцом и покупателем на бесплатный гарантийный ремонт или техническое обслуживание по неисправностям, являющимся следствием производственных дефектов.

*Соглашение сторон: «Изделие проверялось в присутствии покупателя, исправно, укомплектовано, сохранена целостность внутреннего устройства. Всю необходимую мне для пользования данным изделием информацию и инструкцию по эксплуатации на русском языке от продавца получил, с условиями гарантии ознакомлен, правильность заполнения данной инструкции по эксплуатации и гарантийного талона проверил».

Импортер: 241031, г. Брянск,
Бульвар Щорса, д. 2Б. тел.
(4832) 30-61-44, 30-61-43



www.dekado.ru